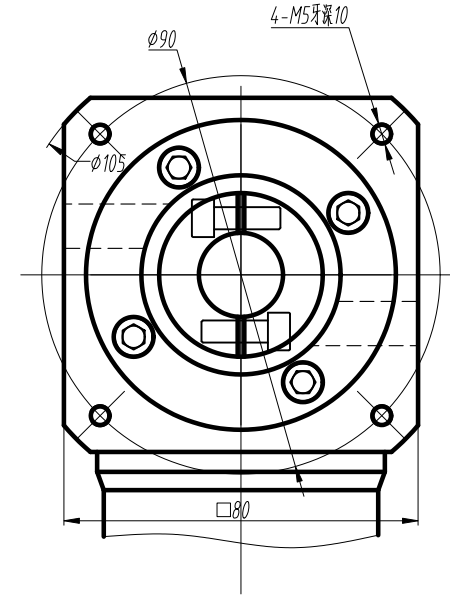
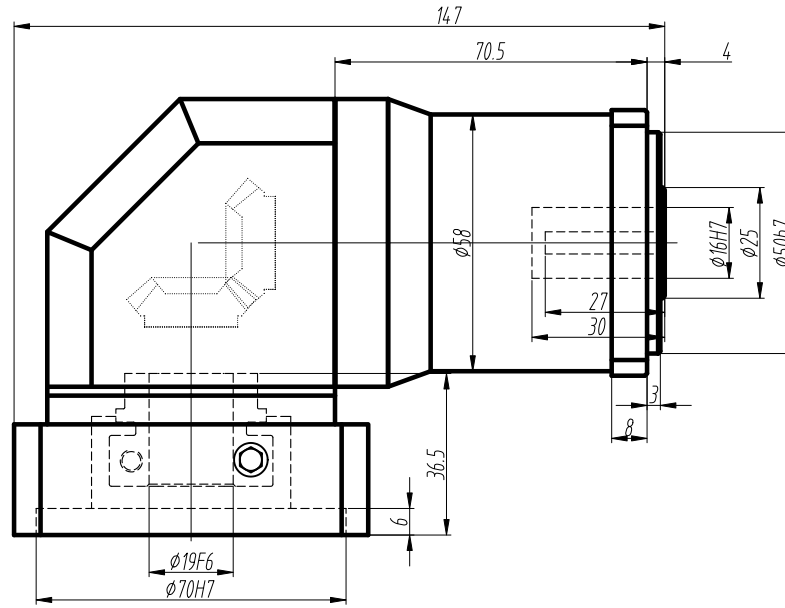
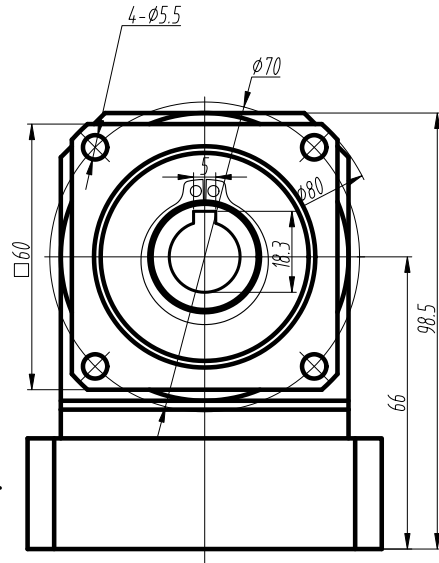


客户名称:

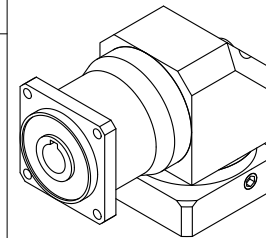
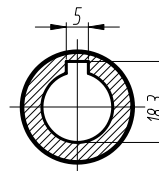
注: 输入轴为 $\phi 19$ 、
后过渡法兰非标



技术参数 technical parameter

额定输出转矩 Nominal torque	—Nm	最大输出转矩 Max.output torque	—Nm
额定输入转速 Rated input speed	3000rpm	最大输入转速 Max.input speed	4500rpm
最大径向力 Max.radial force	2400N	输出转速50rpm, 输出轴长1/2处为受力 Speed 50rpm,Axial length 1/2 stress	
最大轴向力 Max.axial force	640N	输出转速50rpm, 输出轴长1/2处为受力 Speed 50rpm,Axial length 1/2 stress	
满载效率 Maximum efficiency	91%	使用温度 Operating temp	-25°~ +90°
安装方式 Installation method	任意 arbitrarily	润滑方式 Lubrication mode	长效润滑 Permanent lubrication
重量 Weight	2.3Kg	寿命 Average life span	20000h
防护等级 Protection level	IP65	法兰精度 Flange accuracy	DIN 42955-R
标准侧隙 Standard backlash		精密侧隙 Precise backlash	
输出键标准 Key standard	圆头普通平键 Round common flat key (A)GB1096-79		
齿轮精度等级 Gear precision grade	6 GB/T10095-2008		
电机功率 Motor power	750W		
电机安装尺寸 Motor dimensions	$\phi 19 \times 35 / \phi 70 \times 3 / 4 - \phi 5.5 - \phi 90$		

标准轴
Standard output shaft



70	22.5
50	31.5
40	29.5
35	31.5
28	29.5
25	31.5
20	29.5
16	29.5
减速比/可选择/	额定转矩(Nm)

						AVK60-L2-P2-T 2-stage				
标记	处数	分区	更改文件号	签名	年月日	图号:				
设计			标准化			数量	重量	比例		
审核								1:1		
工艺			批准							